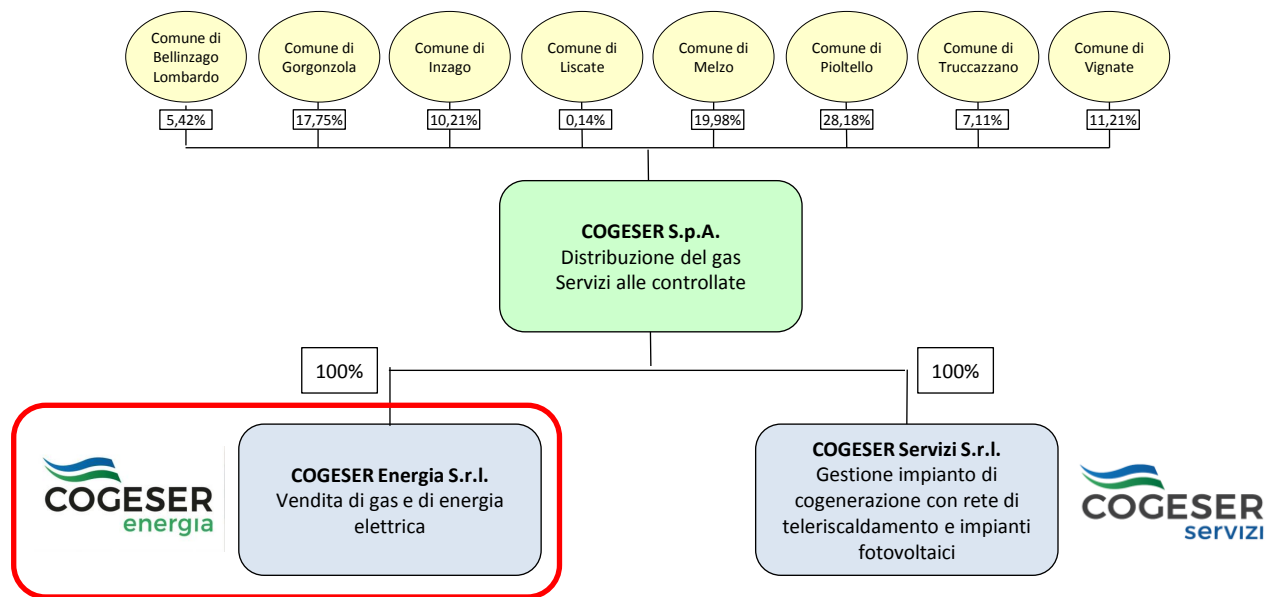


Organigramma del Gruppo COGESER

Art. 22, c. 1 lett. d) d.lgs. n. 33/2013



La società COGESER Servizi Idrici S.r.l. è stata fusa per incorporazione nella società Cogeser Servizi S.r.l. in data 31 dicembre 2018 con decorrenza fiscale e civile 1 gennaio 2018.

